

INFORMACIÓN DE SERVICIO

Página 1 / 2



Juego de repuesto de la unidad tensora hidráulica 533 0097 10 y brazo tensor mecánico 533 0015 10 para BMW

Fabricante: BMW

Modelos: E34, E36, E38, E39, E46, E53, E60, E61, E65, E66, E83, Z3, Z4

Motores:

E34	520, 525
E36	320, 323, 325, 328
E38	728
E39	520, 523, 525, 528, 530
E46	320, 323, 325, 328, 330
E53	3.0
E60	520, 525, 530
E61	520, 525, 530
E65	730
E66	730
E83	2.5, 3.0
Z3	2.0, 2.2, 2.8, 3.0
Z4	2.2, 2.5, 3.0

Referencias originales:

11 28 1 427 252 (mec.)
11 28 1 735 899 (mec.)
11 28 1 748 832 (mec.)

Números de artículo:

533 0015 10 (mec.)
533 0097 10 (hidr.)

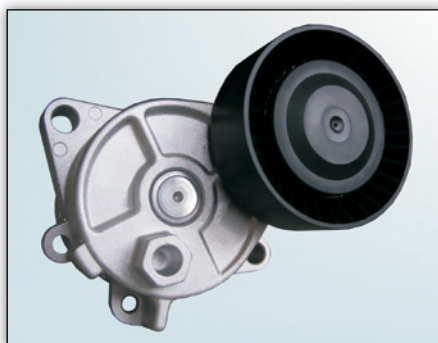


Fig. 1: 533 0015 10 (versión mecánica)



Fig. 2: 533 0097 10 (versión hidráulica)

En el equipamiento original, se ha sustituido el brazo tensor mecánico 533 0015 10 (Fig. 1) por un tensor con amortiguación hidráulica (Fig. 2). Schaeffler Automotive Aftermarket ofrece como alternativa un juego de modificación 533 0097 10, que incluye tanto el amortiguador hidráulico como todos los componentes necesarios para modificar el equipamiento de tensor mecánico a tensor hidráulico (Fig. 3).

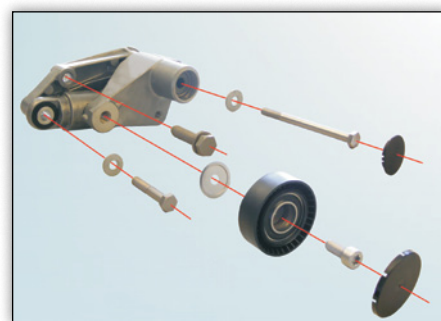


Fig. 3: 5330097 10 -Contenido del juego suministrado

Las instrucciones de montaje correspondientes en las que se explica el modo de unir los componentes se incluyen en el paquete suministrado.

Nota:

En la página 2 de esta información de servicio encontrará las posiciones de montaje correctas para ambas versiones del tensor.

INFORMACIÓN DE SERVICIO

Página 2 / 2



Juego de repuesto de la unidad tensora hidráulica 533 0097 10 y brazo tensor mecánico 533 0015 10 para BMW

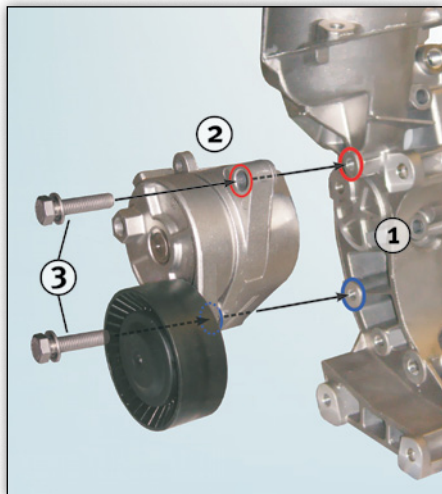


Fig. 4: Posición de montaje del brazo tensor mecánico

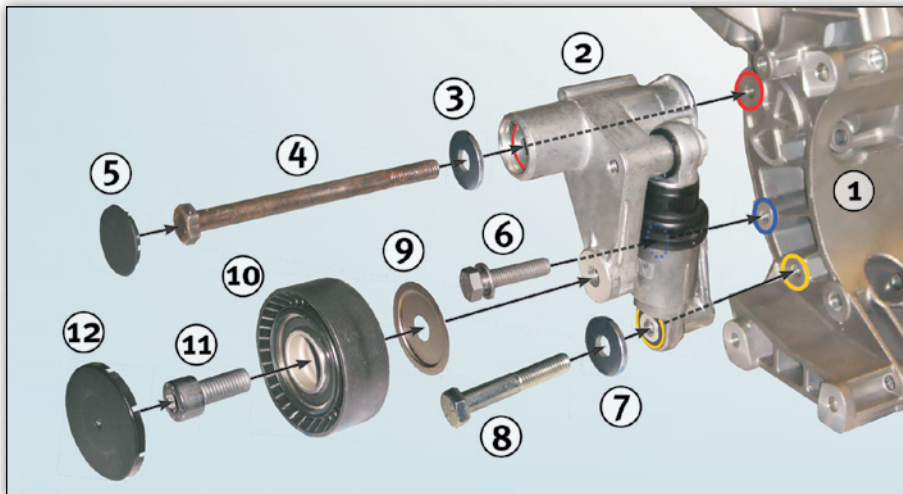


Fig. 5: Posición de montaje de los componentes del set hidráulico modificado 533 0097 10.

Leyenda para la Fig. 4:

- (1) Soporte en el bloque motor*
- (2) Brazo tensor 533 0015 10
- (3) Tornillos de fijación M8x35*

Leyenda para la Fig. 5:

- (1) Soporte en el bloque motor*
- (2) Brazo tensor 534 0009 10
- (3) Arandela M8x21x2 mm
- (4) Tornillo M8x105 mm
- (5) Caperuza protectora 30x4,2 mm
- (6) Tornillo M8x35 mm
- (7) Arandela M8x21x2 mm
- (8) Tornillo M8x50 mm
- (9) Arandela protectora M10x40x1,5 mm
- (10) Polea de inversión 532 0001 10
- (11) Tornillo M10x25 mm
- (12) Caperuza protectora 55x5 mm

Nota:

Debe tenerse en cuenta que en la versión hidráulica del tensor utilizaremos un tornillo más para su fijación garantizando así su correcto funcionamiento.

*) No se incluye en el volumen de suministro

Encontrará los recambios correspondientes en nuestro catálogo on-line en www.schaeffler-aftermarket.es o en www.repxpert.com.

Situación 04.2010 (sustituido 08.2009)
INA 0022

Salvo modificaciones técnicas
© 2010 Schaeffler Automotive Aftermarket

Para más información:

Schaeffler Iberia, s.l.u.
Lanzarote 13, Polígono Industrial Norte
E-28703 S.S. de los Reyes Madrid, España
Teléfono: 902 111 115 | Fax: 91 654 27 61
www.Schaeffler-Aftermarket.es

