

Cambio visual de la polea de inversión 532 0138 10

Fabricante:	Citroën, Fiat, Lancia, Peugeot
Modelos:	
Citroën:	Evasion, Xantia, XM, Xsara, ZX
Fiat:	Ulysse
Lancia:	Zeta
Peugeot:	306, 405, 406, 605, 806, Expert
Motor:	1.6, 1.6i, 1.8, 1.8i, 1.8 ST, 2.0, 2.0i, 2.0 Turbo, 2.0i 16V
Referencias originales:	
Citroën:	5751.20
Fiat:	96 089 899 80
Lancia:	96 089 899 80
Peugeot:	5751.20

Nº de artículo: 532 0138 10

Debido al desarrollo continuo de nuestros productos, se ha modificado la polea de inversión con el nº de artículo 532 0138 10.

Este servicio de información muestra las características visuales de la „versión antigua“ y de la „versión nueva“.

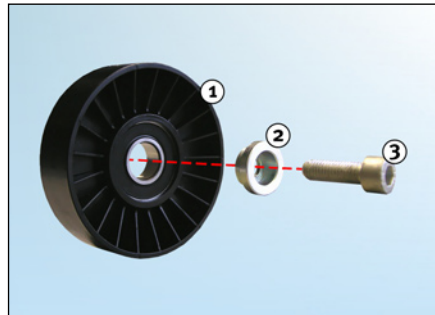


Fig. 1: 532 0138 10 - versión antigua

Leyenda para la Fig. 1:

1. Polea de inversión „versión antigua“
2. Separador
3. Tornillo

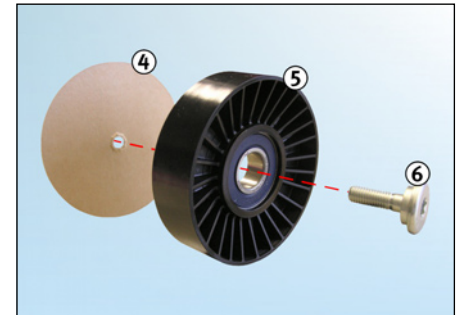


Fig. 2: 532 0138 10 - versión nueva

Leyenda para la Fig. 2:

4. Disco de cartón (hay que retirar el dispositivo de retención del tornillo antes del montaje)
5. Polea de inversión „versión nueva“
6. Tornillo (separador integrado)

Encontrará los recambios correspondientes en nuestro catálogo on-line en www.schaeffler-aftermarket.es o en www.rexpert.com.

Situación 05.2009

INA 0030

Salvo modificaciones técnicas

© 2009 Schaeffler Automotive Aftermarket oHG

Para más información:

Schaeffler Iberia, S.L.
Lanzarote 13, Polígono Industrial Norte
E-28703 S.S. de los Reyes Madrid, España
Teléfono: 902 111 115 | Fax: 91 654 27 61
www.Schaeffler-Aftermarket.es

