

# INFORMACIÓN DE SERVICIO



## Transmisión de las bombas de inyección 2.5 TDI de Volkswagen AG - Indicaciones de montaje de la polea tensora 531 0573 30

**Fabricantes:** Audi, Skoda, Volkswagen

**Modelos:**

**Audi:** A4, A6, A8

**Skoda:** Superb

**VW:** Passat

**Motor:** 2.5 TDI

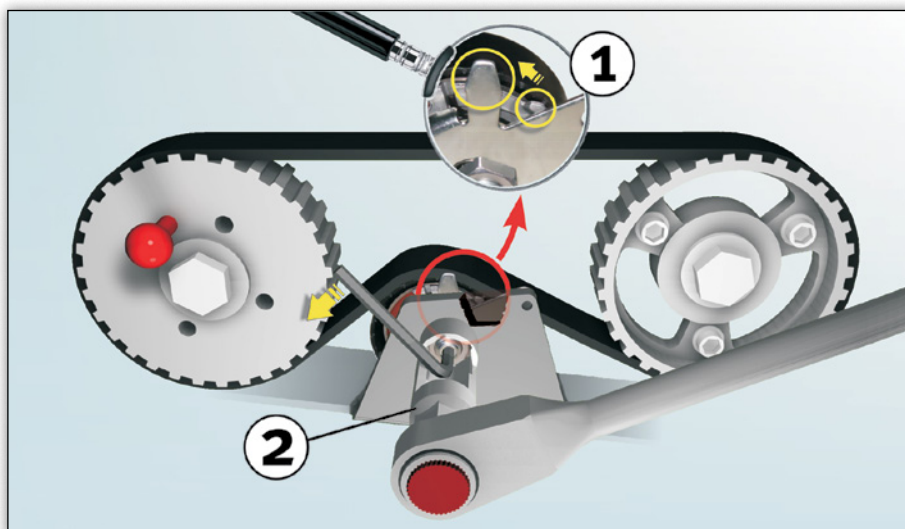
**Ref. originales:**

059 109 243 F (sustituido)

059 109 243 G (sustituido)

059 109 243 L (actual)

**Nº de artículo:** 531 0573 30



**Fig. 1:** Vista general de la transmisión y de la posición de la polea tensora y la herramienta especial

**Indicación sobre las herramientas:**

Utilizar la herramienta especial para montar la polea tensora (juego de llaves de vaso, ancho de llave 22 mm, p. ej. Klann KL-0369-10)

**Indicaciones de montaje de la polea tensora:**

- 1) Montar la polea tensora 531 0573 30 en el punto de fijación
- 2) Colocar la correa dentada (tener en cuenta el sentido de marcha)
- 3) Colocar el juego de llaves de vaso de 22 mm (consultar las indicaciones sobre las herramientas) y la llave Allen (ver Fig. 1, Punto 2)
- 4) Girar la llave Allen en sentido contrario a las agujas del reloj hasta que ambas marcas se superpongan (ver esquema detallado 1 de la Fig. 1)
- 5) Sujetar la llave Allen en esta posición

y apretar la tuerca de fijación con el juego de llaves de vaso (par de apriete: **37 Nm ± 3 Nm**)

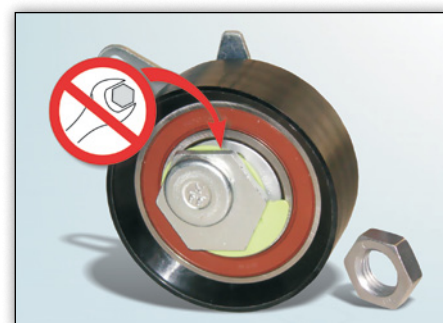
- 6) Tras finalizar, girar manualmente el cigüeñal mín. 2 vueltas y, a continuación, volver a comprobar las marcas de la distribución y que el tensor ha quedado en la posición correcta.  
En caso necesario, se debe volver a repetir el ajuste.

**Indicaciones:**

El tensor 531 0573 30 se monta desde la parte trasera.  
El hexágono de la parte delantera no sirve para montar o ajustar la polea tensora.



¡Observar las indicaciones del fabricante del vehículo!



**Fig. 2:** El hexágono de la polea tensora no tiene ninguna función

Encontrará los recambios correspondientes en nuestro catálogo on-line en [www.schaeffler-aftermarket.es](http://www.schaeffler-aftermarket.es) o en [www.repxpert.com](http://www.repxpert.com).

Situación 07.2010

**INA 0063**

Salvo modificaciones técnicas

© 2010 Schaeffler Automotive Aftermarket

**Para más información:**

Schaeffler Iberia, s.l.u.

Lanzarote 13, Polígono Industrial Norte

E-28703 S.S. de los Reyes Madrid, España

Teléfono: 902 111 115 | Fax: 91 654 27 61

[www.Schaeffler-Aftermarket.es](http://www.Schaeffler-Aftermarket.es)

